

*PERFORMING*  
UNDER PRESSURE

汉 伟 尔 机 械  
O F 系 列  
无 油 气 体 压 缩 机





## 汉伟尔 HIGH AIR

- 汉伟尔机械（上海）有限公司坐落于浦江之畔，大海之滨-上海金山，注册资金300万美金，拥有10000平方米现代化厂房，具备400KW以下中高压压缩机的设计、加工、制造、检测及测试能力。
- 汉伟尔专注于中高压气体压缩机产品，设计、加工、制造遵循国际标准，执行严格的质量要求，致力于为客户提供优质、可靠、经济性高的产品和服务。
- 汉伟尔自建厂以来，逐步取得ISO9000认证，GC认证，HSE认证，高新技术企业认证，专精特新企业认证等，成功获得中石油、中石化、中海油认证供应商资质，产品广泛应用于航空、航天，石油，气体回收，检测测试等行业。
- HIGH AIR is a professional compressor manufacturer in the world, located in Shanghai covering an area of 10000 m2 and we have ability to design, manufacture and test high compressors under 400KW .
- We specialize in the design, processing and manufacturing of gas compressors. Our business idea is to offer most reliable compressors, professional and economical solutions.
- We have passed ISO9000, GC, HSE audit. We successfully became Certified suppliers of CNPC, CNOOC and SINOPEC and we have a solid reputation for high quality products.



# HIGH AIR 压缩专家

Specialists in Medium and  
**High Pressure Compression**  
For different gas applications



## 应用领域

- 无油氮气增压
- 无油空气增压
- 氦气回收/增压
- 氩气回收/增压
- 混合气体回收/增压
- 井口气回收/增压
- 套管气回收/增压
- 大罐气回收/增压
- 火炬气回收/增压

## Applications

- Nitrogen Booster
- Oil free air Booster
- Helium Recovery
- Argon Recovery
- Mixed gas recovery
- Wellhead Compressor
- Casing head Compressor
- Vapor Recovery
- Flare gas Recovery

致力于提供高品质气体压缩机产品，汉维尔压缩机内核心部件的生产、加工均在汉维尔工厂内独立完成。

精良的加工设备，严苛的检验手段，确保每个部件的品质如一。

对材料和部件的精心选择，保证了在最苛刻的运行条件下，每台汉维尔压缩机高效、可靠地运行。

从压缩机主机，压缩机整机到气体系统，汉维尔多样化的产品和服务，满足客户的不同需求。

Committed to providing high-quality gas compressor products, the production and processing of core components in HIGH AIR compressors are independently completed within HIGH AIR factory.

Sophisticated processing equipment and rigorous inspection methods ensure the consistent quality of each component.

The careful selection of materials and components ensures that each HIGH AIR compressor operates efficiently and reliably under the most demanding operating conditions

From compressor block, compressor package to gas systems, HIGH AIR offers a diverse range of products and services to meet the diverse needs of customers.



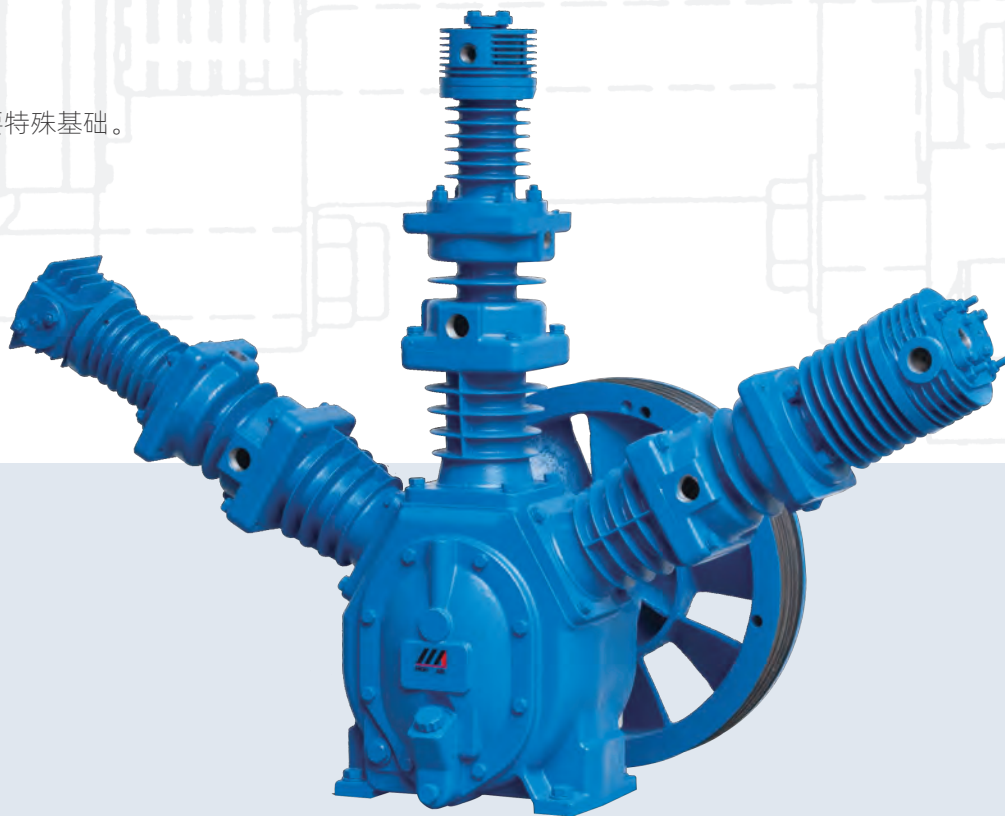
# 汉伟尔 OF 系列无油气体压缩机 OF Series Oil-free Compressors

## 产品综述

### [Overview Product Range]

OF系列无油润滑气体压缩机，采用气缸无油润滑设计，避免润滑油对气体的污染，无需过滤、净化设备。OF机组具有更高的能效、更低的维护成本和更少的环境污染，广泛应用于多种气体压缩领域。

- 模块化设计主机，根据压缩比，可选择单级压缩、两级压缩及三级压缩设计，灵活性高。
- 全风冷设计，高效风冷气缸，无需复杂的冷却水系统，适合野外使用。
- 压缩机采用十字头、填料设计，曲轴、连杆、十字头采用有油润滑，压缩腔、填料为无油润滑。
- 最高排气压力15MPa。
- 维护成本低，维护方便。
- 重载型主机，适合连续运行。
- 动平衡设计，振动小，不需要特殊基础。



汉维尔-提供 **久经考验** 的全撬装无油压缩机系统

**HIGH AIR** offers field **简约设计、重载型、维护简单、使用寿命长**  
*proven Oil free Compressors system in skid-mounted configurations that combine ruggedness with simplicity of design for low maintenance and long life*

## 设计特点

### [Design Features]

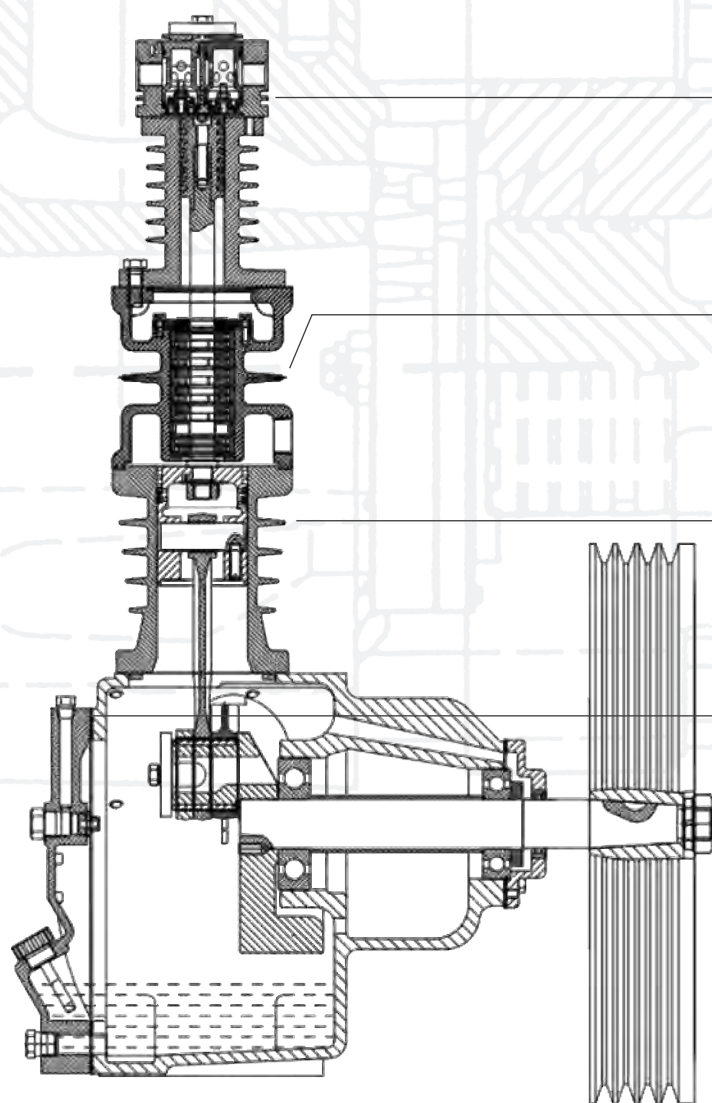
我们通用化的模块设计为调整活塞、气缸、气阀的搭配带来更多灵活性和简便性，使我们能为客户提供最高效和经济的系统。我们的设计特点和优点决定了我们的机组能经受时间的考验并获得用户的首肯。



- 无油润滑主机，确保无润滑油进入后端系统。
- 模块化设计主机，气缸配置灵活多样。
- 整体撬装化设计，单点连接，安装方便。
- 机组振动小，无需特殊基础，仅需承受机组自重即可，安装费用低。
- 风冷气缸和冷却器设计，无需冷却水，避免结垢。
- 维护保养方便，工作量少。
- 重载型设计，坚固耐用。
- 多种驱动方式可供选择。
- 全自动智能控制系统，监视压缩机的各项参数，自动控制压缩机的启停及加卸载。

## 模块化设计无油润滑压缩机主机

[Modular design Oil-Free compressor]



### ● 气缸

气缸采用无油润滑方式，活塞环选用自润滑材质。得益于模块化设计，可根据不同工况进行搭配组合。

### ● 填料

填料采用无油润滑，可以将压缩腔与曲轴箱分隔开，防止压缩气体进入曲轴箱，也防止油气进入压缩腔。

### ● 十字头

将曲轴的旋转运动转化为往复运动，保证活塞运动的平直性，具有良好的导向作用。

### ● 曲轴箱

重载型曲轴箱及曲轴设计，确保系统的高可靠运行。

## 创新、高质量、可靠 的无油压缩机系统

*Oil free Compressors system with a Reputation for*  
**Innovation, Quality and Reliability**

### 介质

[Medium]

- 空气
- 氮气
- 氦气
- 氩气
- 氟气
- 二氧化碳
- 天然气
- 其他特种气体



### OF系列无油压缩机

压缩级数：1级，2级，3级

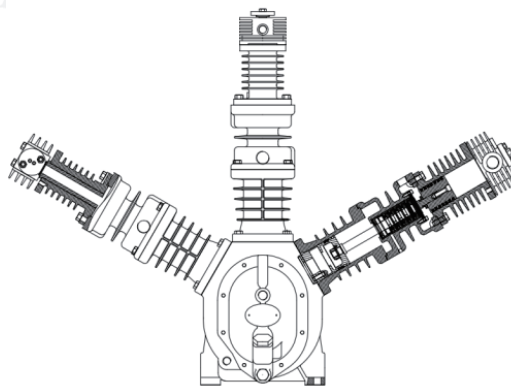
转速范围：600-1000RPM

进气压力：0-40Bar

排气压力：2-150Bar

最大功率：15KW

冷却方式：风冷



无论您需要常压进气，还是增压压缩，请洽汉维尔为您选型。

FOR MORE THAN 30 YEARS  
WE'VE BEEN FINDING BETTER WAYS  
TO COMPRESS AIR & GAS

30年多来

我们在一直探索更好的空气和气体的压缩方法

## HIGH AIR 汉维尔机械

中石油、中石化、中海油认证供应商

公安部消防局定点培训基地

10000M<sup>2</sup>现代化生产基地

上海市高新技术企业

上海市专精特新企业

遍布全国服务网点

HIGH PRESSURE 更高压力

HIGH QUALITY 更高质量

HIGH AIR 汉维尔



### 汉维尔机械（上海）有限公司

中国 上海 金山区 亭林镇亭华路155号

电话：021-6089 2089

传真：021-6089 2120

邮箱：sale@highair.cn

网址：<http://www.highair.cn>



官方网站二维码



微信公众号

YB-OF-001-2023